

ASUS NUC 13 Pro Kit

NUC13ANKi3 / NUC13ANKi5 / NUC13ANKi7

NUC13ANHi3 / NUC13ANHi5 / NUC13ANHi7

迷你電腦/迷你电脑 Integration Guide

Regulatory Model: NUC13ANK 型號/型号: NUC13ANK

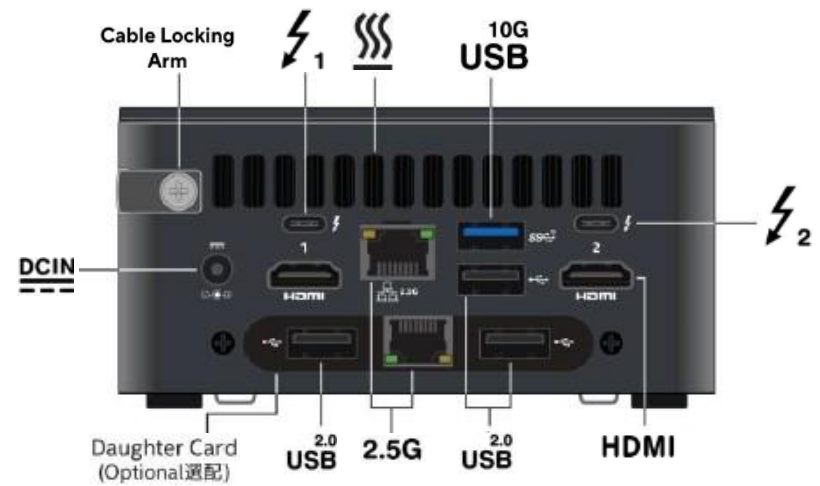
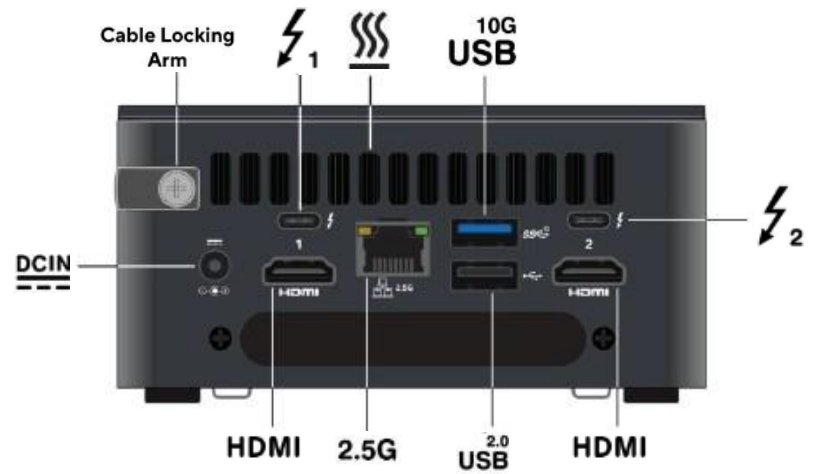
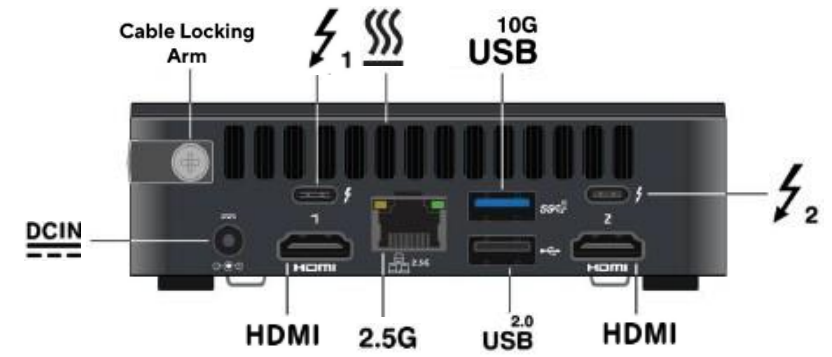
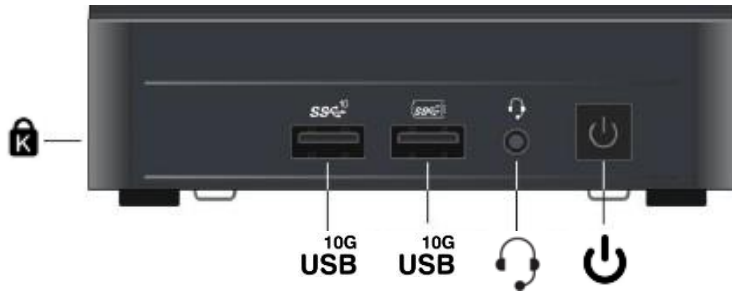
Regulatory Model: NUC13ANH 型號/型号: NUC13ANH



The ASUS logo, consisting of the word "ASUS" in a bold, italicized, sans-serif font.

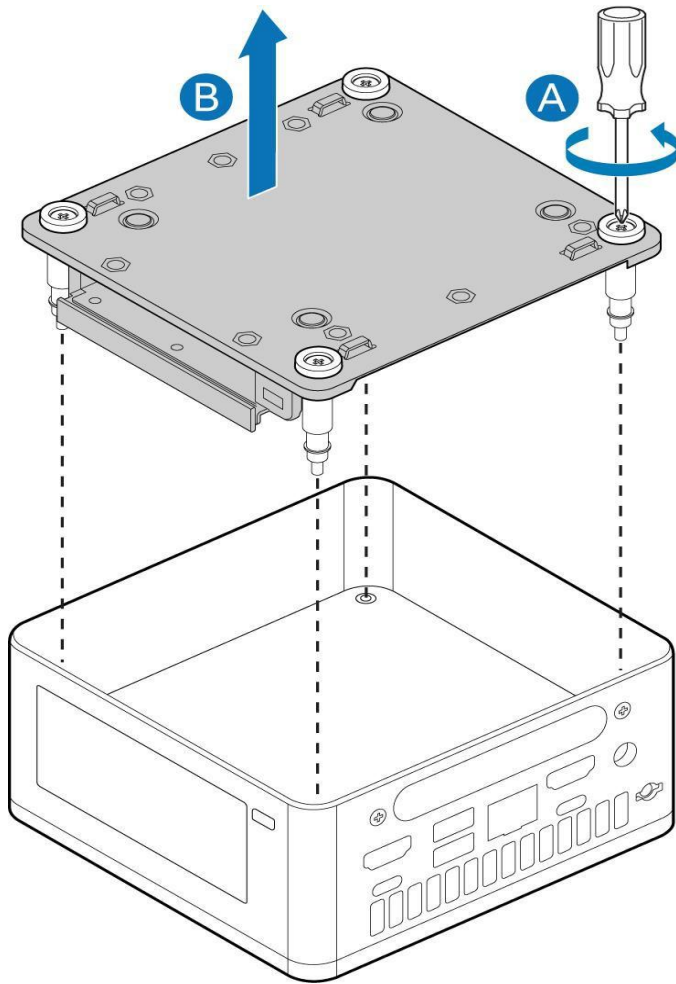


15060-29N80000



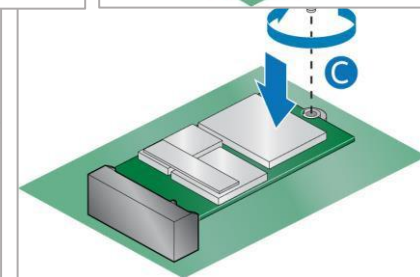
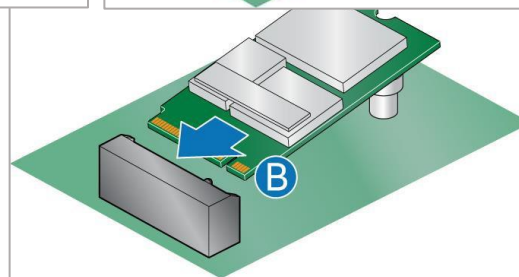
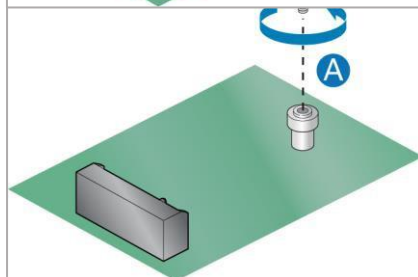
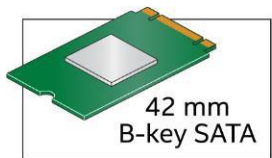
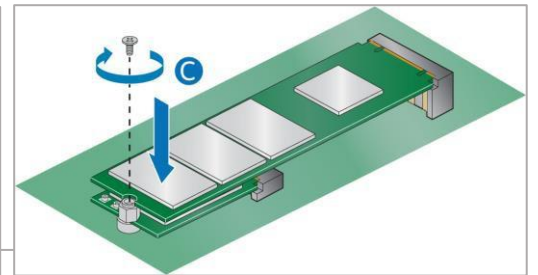
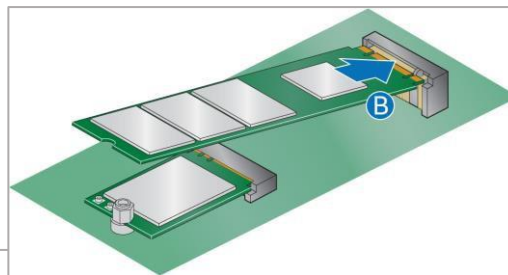
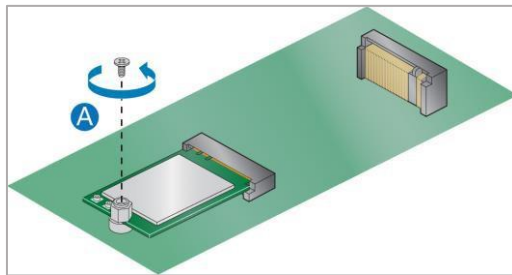
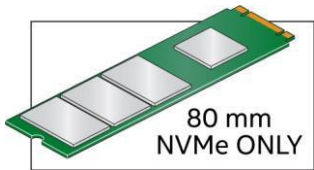
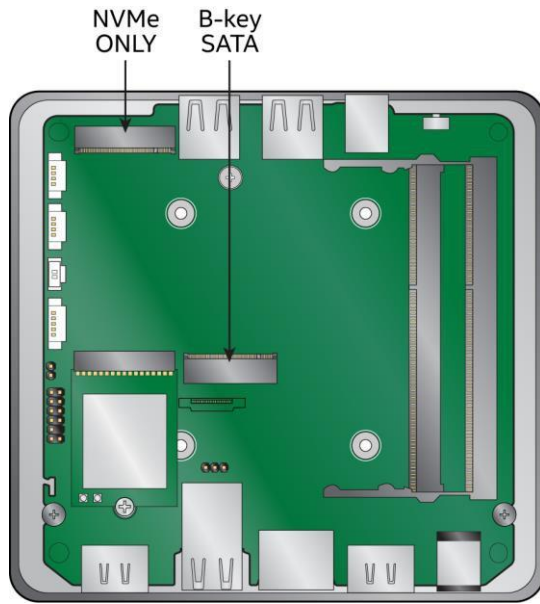
1

Tools needed to open back panel



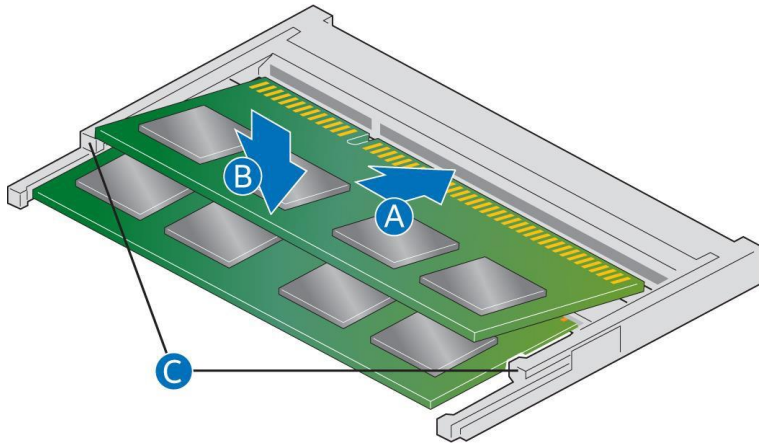
2

Install M.2 storage drive



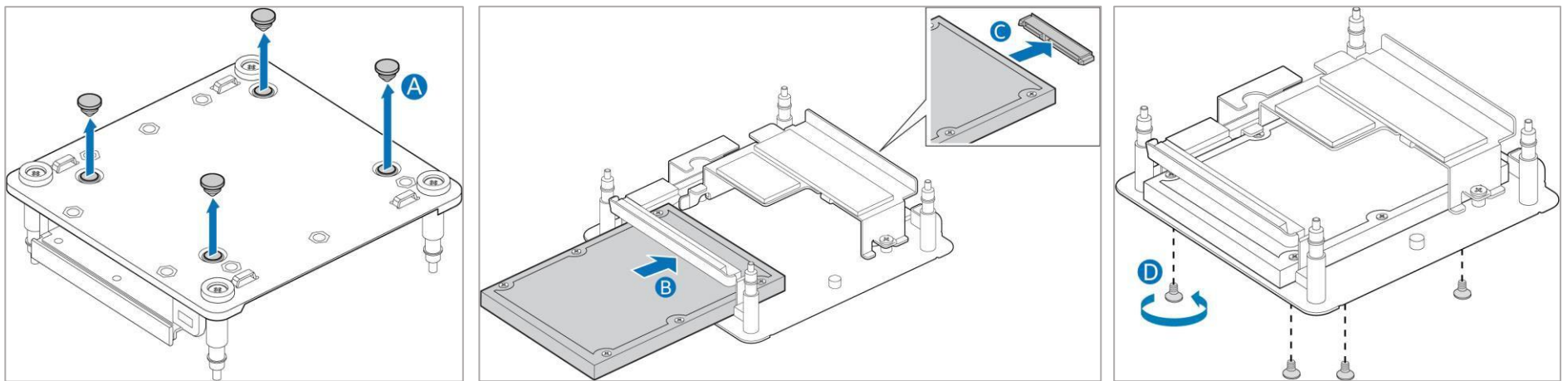
3

Install memory components



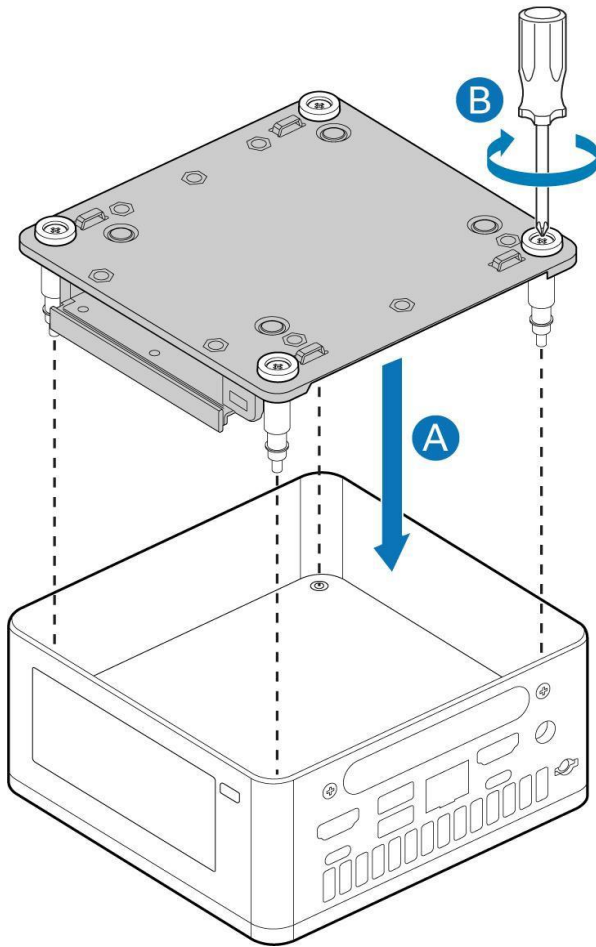
4

Install SATA hard disk drive



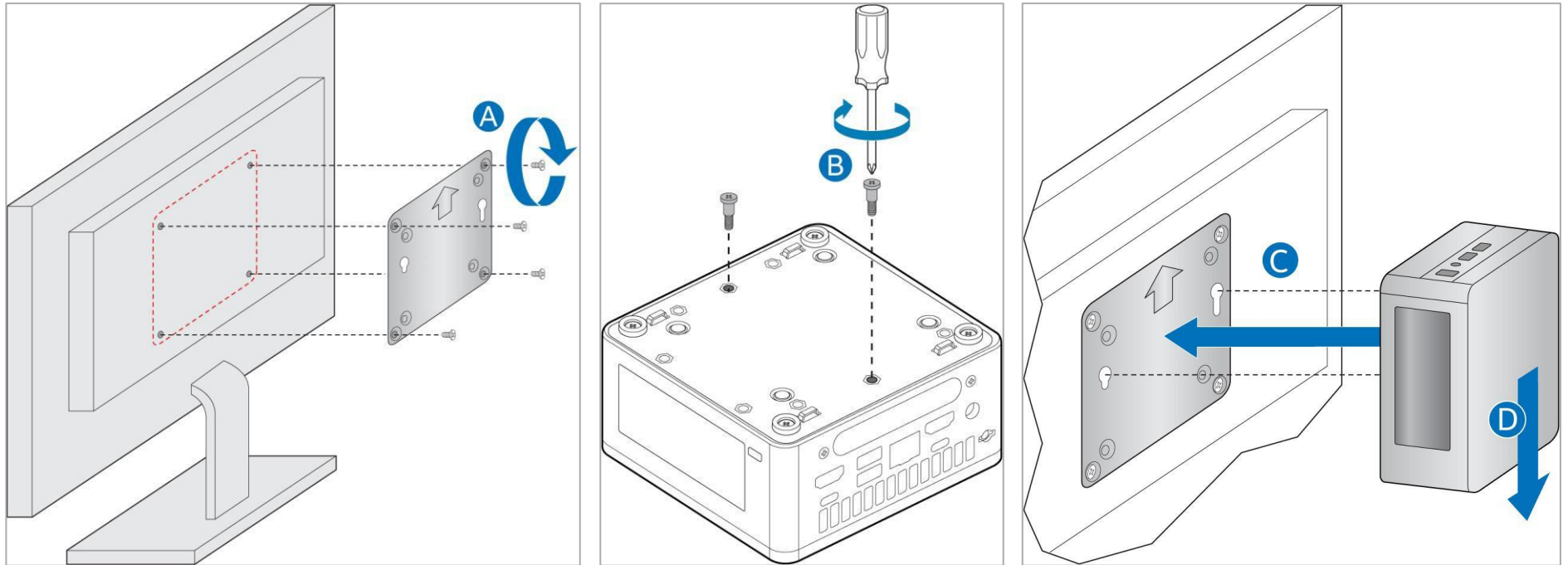
5

Close chassis back panel



6

Mount NUC system using VESA bracket

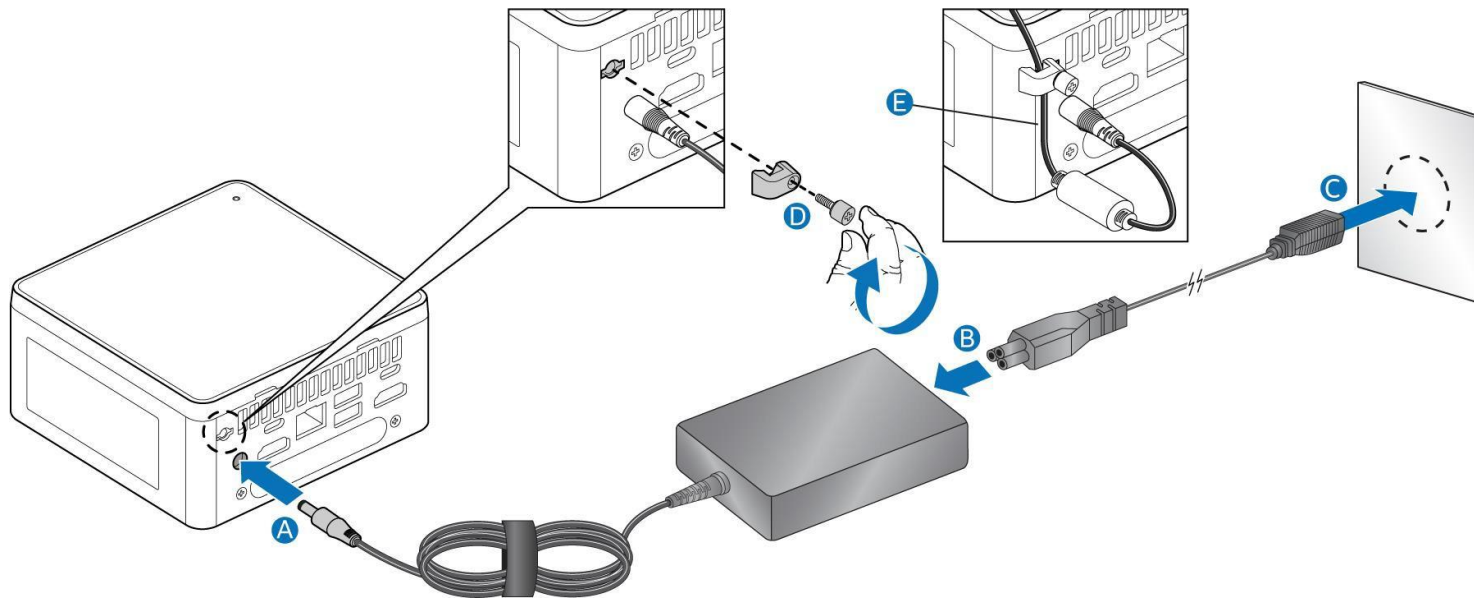


HDMI™
HIGH-DEFINITION MULTIMEDIA INTERFACE

The terms HDMI, HDMI High-Definition Multimedia Interface, HDMI trade dress and the HDMI Logos are trademarks or registered trademarks of HDMI Licensing Administrator, Inc.

7

Connect power adapter to NUC system



Support
Поддръжка
支持
支援
Podrška
Podpora
Support
Ondersteuning
Tugi
Tuki
Assistance
Assistance
Support
Υποστήριξη
Támogatás
Stuðningur
Dukungan
Supporto
サポート
Қолдау қызметі
지원
Atbalsts
Palaikymas
Støtte
Помощь
Supporte
Supporte
Asistență
Поддержка
Podrška
Podpora
Podpora
Asistencia
Asistencia
Support
Destek
Підтримка
الدعم
תמיכה

For a list of tested components and operating systems supported, go to the following web site: <http://www.intel.com/NUCSupport>.

За списък с тестваните компоненти и поддръжани операционни системи отидете на следния уеб сайт: <http://www.intel.com/NUCSupport>.

要查看经测试的组件和受支持的操作系统列表, 请访问网站: <http://www.intel.com/NUCSupport>.

若需已經測試的元件和作業系統清單, 請蒞臨以下的網站: <http://www.intel.com/NUCSupport>.

Za popis ispitanih komponenti i podržanih operacijskih sustava, idite na sljedeću web stranicu: <http://www.intel.com/NUCSupport>.

Seznam testovaných komponent a podporovaných operačních systémů naleznete na následujícím webu: <http://www.intel.com/NUCSupport>.

Hvis du vil have en liste over testede komponenter og understøttede systemer, skal du gå til følgende websted: <http://www.intel.com/NUCSupport>.

Bezoek voor een lijst van geteste componenten en ondersteunde besturingssystemen de volgende website: <http://www.intel.com/NUCSupport>.

Kontrollituid komponentide ja toetatud operatsioonisüsteemide loetelu leiате järgmiselt veebilehelt: <http://www.intel.com/NUCSupport>.

Testattujen komponenttien ja tuettujen käyttöjärjestelmien luettelo on osoitteessa: <http://www.intel.com/NUCSupport>.

Pour obtenir une liste des composants testés et des systèmes d'exploitation pris en charge, consultez le site Web suivant : <http://www.intel.com/NUCSupport>.

Pour une liste des composants testés et des systèmes d'exploitation pris en charge, accédez au site Web suivant : <http://www.intel.com/NUCSupport>.

Eine Liste der getesteten Komponenten und unterstützten Betriebssysteme finden Sie auf der folgenden Website: <http://www.intel.com/NUCSupport>.

Για μια λίστα των δοκιμασμένων στοιχείων, και λειτουργικά συστήματα που υποστηρίζονται, επισκεφθείτε την ακόλουθη διεύθυνση: <http://www.intel.com/NUCSupport>.

A bevizsgált alkatrészek és a támogatott operációs rendszerek felsorolása ezen az oldalon található: <http://www.intel.com/NUCSupport>.

Til að fá lista yfir prófaða hluta og studd stýrikerfi skal fara á eftirfarandi vefsetur: <http://www.intel.com/NUCSupport>.

Untuk daftar komponen yang telah diuji dan sistem operasi yang didukung, kunjungi situs web berikut: <http://www.intel.com/NUCSupport>.

Per un elenco dei componenti testati e dei sistemi operativi supportati, visitare il sito Web: <http://www.intel.com/NUCSupport>.

テスト済みのコンポーネントのリストと対応しているオペレーティング・システムについては、次の Web サイトをご覧ください: <http://www.intel.com/NUCSupport>.

Тексерілген құрамдас бөліктердің және қолдау көрсетілетін амалдық жүйелердің тізімін көру үшін мына веб-сайтқа кіріңіз: <http://www.intel.com/NUCSupport>.

테스트한 구성 요소와 지원되는 운영 체제 목록을 보려면 다음 웹 사이트로 이동하십시오: <http://www.intel.com/NUCSupport>.

Pārbaudīto komponentu un atbalstīto operētājsistēmu sarakstu skatiet vietnē <http://www.intel.com/NUCSupport>.

Išbandytų komponentų ir suderinamų operacinių sistemų sąrašo ieškokite šioje svetainėje: <http://www.intel.com/NUCSupport>.

Du finner en liste over testede komponenter og operativsystemer som støttes, på nettstedet: <http://www.intel.com/NUCSupport>.

Aby uzyskać listę sprawdzonych składników i obsługiwanych systemów operacyjnych, przejdź do strony internetowej: <http://www.intel.com/NUCSupport>.

Para obter uma lista de componentes testados e sistemas operacionais compatíveis, acesse o website: <http://www.intel.com/NUCSupport>.

Para acceder a uma lista de componentes testados e de sistemas operativos suportados, visite o seguinte website: <http://www.intel.com/NUCSupport>.

Pentru o listă de componente testate și sisteme de operare acceptate, mergeți la următorul site web: <http://www.intel.com/NUCSupport>.

Список протестированных компонентов и поддерживаемых операционных систем можно посмотреть на сайте <http://www.intel.com/NUCSupport>.

Za spisak testiranih komponenti i podržanih operativnih sistema, idite na sledeću internet stranicu: <http://www.intel.com/NUCSupport>.

Zoznam vyskúšaných komponentov a podporovaných operačných systémov nájdete na adrese: <http://www.intel.com/NUCSupport>.

Seznam testiranih komponent in podprtih operacijskih sistemov najdete na naslednji spletni strani: <http://www.intel.com/NUCSupport>.

Para ver una lista de los componentes sometidos a prueba y sistemas operativos compatibles, visite el siguiente sitio web: <http://www.intel.com/NUCSupport>.

Para acceder a la lista de componentes probados y sistemas operativos compatibles, vaya al siguiente sitio web: <http://www.intel.com/NUCSupport>.

För en lista med testade komponenter och operativsystem som stöds, gå till följande webbsida: <http://www.intel.com/NUCSupport>.

Test edilen bileşenlerin ve desteklenen işletim sistemlerinin listesini görmek için <http://www.intel.com/NUCSupport> web sitesine gidin.

Для перегляду списку протестованих компонентів та підтримуваних операційних систем перейдіть на сторінку <http://www.intel.com/NUCSupport>.

للاطلاع على قائمة بالمكونات المختبرة وأنظمة التشغيل المعتمدة، انتقل إلى الموقع التالي: <http://www.intel.com/NUCSupport>.

לקבלת רשימה של רכיבים שנבדקו ומערכות הפעלה נתמכות, עבור לאתר הבא: <http://www.intel.com/NUCSupport>.

For product support, go to: <http://www.intel.com/content/www/us/en/support/boards-and-kits/000005508.html>.
За поддръжка на продуктите отидете на: <http://www.intel.com/NUCSupport>.
有关产品支持, 请访问: <http://www.intel.com/content/www/cn/zh/support/boards-and-kits/000005508.html>.
若需產品支援, 請蒞臨: <http://www.intel.com/content/www/tw/zh/support/boards-and-kits/000005508.html> *
За podršku proizvoda posjetite: <http://www.intel.com/NUCSupport>.
Informace týkající se podpory produktu naleznete na adrese: <http://www.intel.com/NUCSupport>.
Produktsupport fås på: <http://www.intel.com/NUCSupport>.
Ga voor productondersteuning naar: <http://www.intel.com/NUCSupport>.
Toote tugiteenuste jaoks minge aadressile <http://www.intel.com/NUCSupport>.
Osoitteessa <http://www.intel.com/NUCSupport> on tietoja tuotetuesta.
Pour obtenir de l'assistance sur les produits, accédez à : <http://www.intel.com/content/www/fr/fr/support/boards-and-kits/000005508.html>.
Pour du soutien technique, accédez à: <http://www.intel.com/NUCSupport>.
Produktsupport finden Sie unter: <http://www.intel.com/content/www/de/de/support/boards-and-kits/000005508.html>.
Για υποστήριξη προϊόντων, επισκεφθείτε τη διεύθυνση: <http://www.intel.com/NUCSupport>.
Terméktámogatás: <http://www.intel.com/NUCSupport>.
Fyrir vörustuðning ferðu á: <http://www.intel.com/NUCSupport>.
Untuk dukungan produk, kunjungi: <http://www.intel.com/NUCSupport>.
Per assistenza sul prodotto, andare all'indirizzo: <http://www.intel.com/content/www/it/it/support/boards-and-kits/000005508.html>.
製品サポートについては、次の URL を参照してください。 <http://www.intel.com/content/www/jp/ja/support/boards-and-kits/000005508.html>.
Өнімге қатысты қолдау алу үшін, мына сайтқа кіріңіз: <http://www.intel.com/NUCSupport>.
제품 지원을 보려면 다음으로 이동하십시오: <http://www.intel.com/content/www/kr/ko/support/boards-and-kits/000005508.html>.
Lai saņemtu produkta atbalstu, dodieties uz: <http://www.intel.com/NUCSupport>.
Jej prireiki su produktu susijusios pagalbos, apsilankykite <http://www.intel.com/NUCSupport>.
For produktstøtte, gå til: <http://www.intel.com/NUCSupport>.
Aby uzyskać wsparcie dla produktu, odwiedź stronę: <http://www.intel.com/NUCSupport>.
Para obter suporte ao produto, vá para: <http://www.intel.com/content/www/br/pt/support/boards-and-kits/000005508.html>.
Para obter suporte para o produto, visite <http://www.intel.com/NUCSupport>.
Pentru asistență cu privire la produs, mergeți la: <http://www.intel.com/NUCSupport>.
Для получения поддержки по продукции перейдите на страницу: <http://www.intel.com/content/www/ru/ru/support/boards-and-kits/000005508.html>.
За podršku za proizvod idite na: <http://www.intel.com/NUCSupport>.
Podporu produktov najдете na adrese: <http://www.intel.com/NUCSupport>.
За podpora pojdite na: <http://www.intel.com/NUCSupport>.
Para obtener asistencia para el producto, visite: <http://www.intel.com/content/www/xl/es/support/boards-and-kits/000005508.html>.
Para obtener asistencia sobre el producto, visite: <http://www.intel.com/NUCSupport>.
För produktstöd, gå till: <http://www.intel.com/NUCSupport>.
Ürün desteği için bkz. <http://www.intel.com/NUCSupport>.
Для отримання технічної підтримки для вашого обладнання перейдіть за посиланням <http://www.intel.com/NUCSupport>.

للدعم بخصوص المنتجات، انتقل إلى: <http://www.intel.com/NUCSupport>.
לתמיכה במוצר, עבור אל: <http://www.intel.com/NUCSupport>.

To download the latest drivers and BIOS updates, go to: <http://downloadcenter.intel.com>.
За да изтеглите най-новите драйвери и актуализации за BIOS, отидете на адрес: <http://downloadcenter.intel.com>.
若要下载最新的驱动程序和 BIOS 更新, 请访问: <http://downloadcenter.intel.com>.
若要下載最新的驅動程式與 BIOS 更新, 請前往: <http://downloadcenter.intel.com>.
За preuzimanje najnovijih upravljačkih programa i ažuriranja BIOS-a posjetite: <http://downloadcenter.intel.com>.
Nejnovejši aktualizacije ovlađaču a systému BIOS si můžete stáhnout na adrese <http://downloadcenter.intel.com>.
Download de seneste drivere og BIOS-opdateringer ved at gå til: <http://downloadcenter.intel.com>.
Ga voor de nieuwste drivers en BIOS updates naar: <http://downloadcenter.intel.com>.
Värskeimate draiverite ja BIOS-i värskenduste allalaadimiseks minge lehele <http://downloadcenter.intel.com>.
Voit ladata uusimmat ohjaimet ja BIOS-päivitykset osoitteesta <http://downloadcenter.intel.com>.
Pour télécharger les dernières mises à jour de pilotes et du BIOS, accédez à : <http://downloadcenter.intel.com>.
Pour télécharger les dernières mises à jour de pilotes et du BIOS, accédez à : <http://downloadcenter.intel.com>.
Gehen Sie zum Download der neuesten Treiber- und BIOS-Aktualisierungen zu <http://downloadcenter.intel.com>.
Για λήψη των πιο πρόσφατων προγραμμάτων οδήγησης και ενημερώσεων BIOS, επισκεφθείτε τη διεύθυνση <http://downloadcenter.intel.com>.
A legújabb illesztőprogramokat és BIOS-frissítéseket a <http://downloadcenter.intel.com> oldalról lehet letölteni.
Til að hala niður nýjstu reklum og BIOS farið á slóðina: <http://downloadcenter.intel.com>.
Untuk men-download pembaruan BIOS dan driver terbaru, kunjungi <http://downloadcenter.intel.com>.
Per scaricare i driver più recenti e gli aggiornamenti del BIOS, andare all'indirizzo: <http://downloadcenter.intel.com>.
最新のドライバーおよびBIOSをダウンロードするには、<http://downloadcenter.intel.com> をご覧ください。
Соңғы драйверлер мен BIOS жаңартуларын жүктеп алу үшін, мына сайтқа өтіңіз: <http://downloadcenter.intel.com>.
최신 드라이버와 BIOS 업데이트를 다운로드하려면 <https://downloadcenter.intel.com/ko/>로 이동하십시오.
Jaunākos dzinūs un BIOS atjauninājumus iespējams lejupielādēt no tīmekļa vietnes <http://downloadcenter.intel.com>.
Norėdami atsisiųsti naujausius tvarkyklių ir BIOS naujinimų, eikite adresu <http://downloadcenter.intel.com>.
Du kan laste ned de nyeste drivere og BIOS-opdateringene på: <http://downloadcenter.intel.com>.
Najnowsze sterowniki i aktualizacje systemu BIOS można pobrać z następującej strony: <http://downloadcenter.intel.com>.
Para baixar as mais recentes atualizações de drivers e BIOS, acesse: <http://downloadcenter.intel.com>.
Para transferir as mais recentes atualizações de controladores e da BIOS, acesse <http://downloadcenter.intel.com>.
Pentru a descărca cele mai recente drivere și actualizări de BIOS, mergeți la: <http://downloadcenter.intel.com>.
Для загрузки новейших обновлений драйверов и BIOS перейдите на сайт: <http://downloadcenter.intel.com>.
Da biste preuzeli najnovije upravljačke programe i ažuriranja BIOS-a idite na: <http://downloadcenter.intel.com>.
Najnovšie aktualizácie ovládačov a systému BIOS si môžete stiahnuť na adrese <http://downloadcenter.intel.com>.
За prenos zadnjih posodobitev za gonilnike in BIOS pojdite na: <http://downloadcenter.intel.com>.
Para descargar las actualizaciones más recientes de BIOS y controladores, visite: <http://downloadcenter.intel.com>.
Para descargar las actualizaciones de BIOS y controladores más recientes, visite: <http://downloadcenter.intel.com>.
Hämta de senaste drivrutinerna och BIOS-uppdateringar, gå till: <http://downloadcenter.intel.com>.
En son sürücüler ve BIOS güncelleştirmelerini karışdan yüklemek için bkz. <http://downloadcenter.intel.com>.
Цоб завантажити останні оновлення драйверів та BIOS, перейдіть за посиланням <http://downloadcenter.intel.com>.

لتنزيل أحدث برامج التشغيل وتحديثات BIOS، تفضل بزيارة العنوان: <http://downloadcenter.intel.com>.
כדי להוריד את העדכונים האחרונים למהפלי התקנות ו- BIOS, עבור אל: <http://downloadcenter.intel.com>.

The operation of any wireless adapter other than the one installed, shall violate regulatory compliance requirements in your region.

Эксплуатация на безжичен адаптер, различен от инсталирания, е в нарушение на нормативните изисквания за съответствие във вашия регион.

运行除已安装的适配器以外的任何其它无线适配器将会违反您所在地区的合规要求。

除了安裝的無線介面卡之外，若使用其它的無線介面卡操作，就會違反您所在地區的合規要求。

Rad bilo kojeg bežičnog adaptera osim onog instaliranog predstavljat će kršenje zahtjeva za regulatornim usklađivanjem u vašoj regiji.

Provoz jakéhokoli jiného než nainstalovaného bezdrátového adaptéru znamená porušení právních předpisů ve vaší oblasti.

Brugen af eventuel anden trådløs adapter end den installerede, vil overtræde regulerende overholdelseskrav i dit område.

Het gebruik van een andere draadloze adapter dan de geïnstalleerde adapter betekent dat u lokale wetten overtreedt.

Paigaldatust erineva juhtmevaba adapteri kasutamise rikub teie piirkonna kehtestatud vastavusnõudeid.

Minkä tahansa muun kuin laitteistoon asennetun langattoman sovitimen käyttäminen on oman alueesi määräysten vastaista.

L'utilisation de tout autre adaptateur réseau sans fil que celui installé constitue une violation des réglementations de votre région sur la conformité.

L'utilisation de tout adaptateur sans fil autre que celui installé enfreint les exigences réglementaires de votre région.

Der Einsatz eines anderen als des installierten Wireless-Adapters verstößt gegen die örtlichen behördlichen Auflagen.

Η λειτουργία οποιουδήποτε ασύρματου προσαρμογέα, πλην αυτού που έχει εγκατασταθεί, θα συνιστά παραβίαση των απαιτήσεων ρυθμιστικής συμμόρφωσης στην περιοχή σας.

A telepített vezeték nélküli adaptertől eltérő adapter használat a sérti az adott térségben érvényes előírásokat.

Notkun hvers konar þráðlauss korts, annars en þess sem uppsett er, brýtur gegn áskilinni regluglufgni á þínu svæði.

Menggunakan adapter nirkabel selain dari yang telah terpasang, merupakan pelanggaran persyaratan kepatuhan peraturan di wilayah Anda.

L'uso di adattatori wireless diversi da quello installato violerà i requisiti di conformità normativa della regione dell'utente.

インストールされているもの以外のワイヤレスアダプターのご使用は、お客様の地域における規制遵守の要件に違反するものとなります。

Орнатылган адаптерден басқа кез келген сымсыз адаптер қолданылса, аймағыңыздағы нормативтік ережелерге сәйкестік талаптары бұзылады.

설치된 것 이외의 무선 어댑터를 작동하면 해당 지역의 규제 준수 요건을 위반하게 됩니다.

Jebkāda cita bezvadu adaptera, kas nav uzstādītais adapteris, lietošana pārkāps atbilstību regulējošo likumdošanas aktu prasības jūsu reģionā.

Naudojant kitokį nei įrengtas belaidį adapterį, bus pažeisti jūsų regiono reglamentuojančius atitikties reikalavimus.

Bruk av annet trådløst kort enn det som er installert, vil være brudd på lovbestemte krav i ditt område.

Działanie jakiegokolwiek karty bezprzewodowej innej niż ta zainstalowana naruszy wymogi zgodności z przepisami obowiązującymi w danym regionie.

A operação de qualquer adaptador sem fio diferente daquele instalado violará os requisitos de conformidade regulatória existentes em sua região.

A utilização de qualquer adaptador sem fios além do instalado violará os requisitos de conformidade regulatórios da sua região.

Utilizarea oricărui alt adaptor wireless, decât cel instalat, încalcă cerințele legale de conformitate din regiunea dvs.

Использование другого беспроводного адаптера, отличного от установленного, нарушает нормативные требования вашего региона.

Rad bilo kog bežičnog adaptera osim onog instaliranog predstavljaje kršenje zahteva za regulatornim usklađivanjem u vašem regionu.

Prevádzka iného bezdrôtového adaptéru ako je nainštalovaný porušuje legislatívne požiadavky na zhodu vo vašom regióne.

Uporaba brezžičnega vmesnika razen tistega, ki je nameščen, predstavlja kršitev zahtev za zakonsko skladnost na vašem območju.

La utilización de un adaptador inalámbrico que no sea el instalado violará los requisitos de conformidad regulatoria de su región.

El uso de cualquier adaptador inalámbrico distinto al instalado infringirá los requisitos de cumplimiento normativo de su región.

Användning av trådlöst kort, förutom det kort som är installerat, kommer att vara överträdelse av krav på överensstämmelse för din region.

Takılı olan kablosuz adaptörden başka bir adaptörün kullanılması, bölgenizdeki yönetmeliklerin ihlal edilmesi anlamına gelir.

Використання будь-якого бездротового адаптера, окрім установленного, призведе до порушення нормативних вимог відповідності обладнання у вашому регіоні.

يُعتبر تشغيل أي محول لاسلكي خلاف المحول المثبت انتهاكاً لشروط الامتثال التنظيمي في منطقتك.

הפעלה של מתאם אלחוט שאינו זה שמותקן תפר את דרישות התאימות לתקינה באזור שלך.

For more information on the wireless adapters, go to: <http://www.intel.com/support/wireless/wlan>.

За повече информация относно безжичните адаптери отидете на адрес: <http://www.intel.com/support/wireless/wlan>.

有关无线适配器的详细信息, 请访问: <http://www.intel.com/support/wireless/wlan>.

若需更多有關無線介面卡的資訊, 請蒞臨: <http://www.intel.com/support/wireless/wlan>。

Za više informacija o bežičnim adapterima posjetite: <http://www.intel.com/support/wireless/wlan>.

Další informace o bezdrátových adaptérech získáte na adrese: <http://www.intel.com/support/wireless/wlan>.

Yderligere oplysninger om trådløse adaptere findes på: <http://www.intel.com/support/wireless/wlan>.

Ga voor meer informatie over de draadloze adapters naar: <http://www.intel.com/support/wireless/wlan>.

Lisateavet traadita ühendusega adaptrite kohta vt aadressilt <http://www.intel.com/support/wireless/wlan>.

Lisätietoja langattomista sovitimmista on osoitteessa <http://www.intel.com/support/wireless/wlan>.

Pour davantage d'informations sur les cartes sans fil, accédez à : <http://www.intel.com/support/wireless/wlan>.

Pour plus d'information sur les adaptateurs sans fil, accédez à: <http://www.intel.com/support/wireless/wlan>.

Weitere Informationen zu Wireless-Adaptern finden Sie unter: http://www.intel.com/p/de_DE/support/wireless.

Για περισσότερες πληροφορίες σχετικά με τους ασύρματους προσαρμογείς, επισκεφθείτε τη διεύθυνση: <http://www.intel.com/support/wireless/wlan>.

A vezeték nélküli adapterekről a <http://www.intel.com/support/wireless/wlan> oldalon található bővebb információ.

Fyrir nánari upplýsingar um þráðlaus kort ferðu á: <http://www.intel.com/support/wireless/wlan>.

Untuk informasi lebih lanjut tentang adapter nirkabel, kunjungi: <http://www.intel.com/support/wireless/wlan>.

Per ulteriori informazioni sugli adattatori wireless, andare all'indirizzo: http://www.intel.com/p/it_IT/support/wireless.

ワイヤレスアダプターの詳細については、次のURLを参照してください。 http://www.intel.com/p/ja_JP/support/wireless。

Смысл адаптерлер туралы қосымша ақпарат алу үшін, мына сайтқа кіріңіз: <http://www.intel.com/support/wireless/wlan>.

무선 어댑터에 대한 자세한 내용을 보려면 다음으로 이동하십시오: http://www.intel.com/p/ko_KR/support/wireless.

Lai saņemtu plašāku informāciju par bezvadu adapteriem, dodieties uz: <http://www.intel.com/support/wireless/wlan>.

Je pageidaujate daugiau informacijos apie belaidžio ryšio adapterius, apsilankykite <http://www.intel.com/support/wireless/wlan>.

For mer informasjon om trådløse adaptere, gå til: <http://www.intel.com/support/wireless/wlan>.

Aby uzyskać więcej informacji na temat kart sieci bezprzewodowej, odwiedź stronę: <http://www.intel.com/support/wireless/wlan>.

Para obter mais informações sobre os adaptadores sem fio, vá para: http://www.intel.com/p/pt_BR/support/wireless.

Para mais informações sobre os adaptadores sem fios, visite <http://www.intel.com/support/wireless/wlan>.

Pentru mai multe informații cu privire la adaptoarele wireless, mergeți la: <http://www.intel.com/support/wireless/wlan>.

Дополнительная информация о беспроводных сетевых адаптерах приведена на странице: <http://www.intel.com/support/wireless/wlan>.

Za više informacija o bežičnim adapterima idite na: <http://www.intel.com/support/wireless/wlan>.

Viac informácií o bezdrôtových adaptéroch nájdete na adrese: <http://www.intel.com/support/wireless/wlan>.

Za več informacij o brezžičnih vmesnikih pojdite na: <http://www.intel.com/support/wireless/wlan>.

Para obtener más información sobre los adaptadores inalámbricos, visite <http://www.intel.com/support/wireless/wlan>.

Para obtener más información sobre los adaptadores inalámbricos, visite: <http://www.intel.com/support/wireless/wlan>.

För mer information om trådlösa adapttrar, gå till: <http://www.intel.com/support/wireless/wlan>.

Kablosuz adaptörlerle ilgili daha fazla bilgi için bkz. <http://www.intel.com/support/wireless/wlan>.

Детальнішу інформацію щодо бездротових адаптерів можна знайти на сторінці <http://www.intel.com/support/wireless/wlan>.

لمزيد من المعلومات حول المحولات اللاسلكية، انتقل إلى: <http://www.intel.com/support/wireless/wlan>.

לקבלת מידע נוסף על מתאמים אלחוטיים, עבור אל: <http://www.intel.com/support/wireless/wlan>.

Unless it is mentioned in the Integration Guide or Technical Product Specification, please do not try to repair your equipment. Always follow the instructions in the Integration Guide or Technical Product Specification.

Не се опитвайте да поправяте вашето оборудване, освен ако това не е посочено в ръководството за сглобяване или техническата спецификация на продукта. Винаги следвайте инструкциите в ръководството за сглобяване или техническата спецификация за продукта.

除非在“集成指南”或“技术产品规格”中提到，否则不要尝试修理您的设备。始终遵照“集成指南”或“技术产品规格”的说明操作。

除非「整合指南」或「技術產品規格」中有提到如何修復，否則請不要自己維修設備。請務必遵守「整合指南」或「技術產品規格」的說明。

Ukoliko nije spomenuto u Priručniku za integraciju ili u Tehničkim specifikacijama proizvoda, ne pokušavajte popraviti ovu opremu. Uvijek slijedite upute u Priručniku za integraciju ili u Tehničkim specifikacijama proizvoda.

Není-li v průvodci integrací nebo v technické specifikaci produktu uvedeno jinak, nepokoušejte se toto zařízení opravit. Vždy postupujte podle pokynů v průvodci integrací nebo v technické specifikaci produktu.

Medmindre det omtales i integrationsvejledningen eller den tekniske produktspecifikation, må du ikke forsøge at reparere udstyret. Følg altid instruktionerne i integrationsvejledningen eller den tekniske produktspecifikation.

Probeer uw apparatuur niet te repareren, tenzij het vermeldt wordt in de Integratiehandleiding of Technische Productspecificaties. Volg altijd de instructies uit de Integratiehandleiding of Technische Productspecificaties op.

Kui toimingut pole integreerimisjuhendis või toote tehnilises spetsifikatsioonis mainitud, ärge üritage oma seadet ise remontida. Järgige alati integreerimisjuhendis või toote tehnilises spetsifikatsioonis toodud juhiseid.

Älä yritä korjata laitetta, ellei toimenpidettä erikseen kuvata integrointoppaassa tai teknisessä tuote-erittelyssä. Noudata aina integrointoppaassa tai teknisessä tuote-erittelyssä annettuja ohjeita.

Sauf mention contraire dans le Guide d'intégration ou dans les Caractéristiques techniques du produit, n'essayez pas de réparer votre équipement. Suivez toujours les instructions du Guide d'intégration ou des Caractéristiques techniques du produit.

Sauf mention contraire dans le Guide d'intégration ou dans les Caractéristiques techniques du produit, n'essayez pas de réparer votre équipement. Suivez toujours les instructions du Guide d'intégration ou des Caractéristiques techniques du produit.

Bitte nehmen Sie keine Gerätereperaturen vor, sofern diese nicht im Integrationsleitfaden oder in den technischen Produktspezifikationen beschrieben werden. Befolgen Sie stets die Anleitungen im Integrationsleitfaden oder in den technischen Produktspezifikationen.

Εκτός εάν αναφέρεται στον Οδηγό Ενσωμάτωσης ή στην Τεχνική Προδιαγραφή Προϊόντος, μην επιχειρήσετε να επιδιορθώσετε τον εξοπλισμό σας. Να τηρείτε πάντα τις οδηγίες στον Οδηγό Ενσωμάτωσης ή στην Τεχνική Προδιαγραφή Προϊόντος.

Ne próbálja megjavítani a berendezést, ha az Összeszerelési útmutatóban vagy a Műszaki előírásokban nincs róla említés. Mindig kövesse az Összeszerelési útmutatóban vagy a Műszaki előírásokban szereplő utasításokat.

Ef það er ekki tekið fram í Samþættingarleiðbeiningum eða Forskrift tæknilegrar vöru, skaltu ekki reyna að gera við tækið þitt. Fylgdu alltaf leiðbeiningunum í Samþættingarleiðbeiningum eða Forskrift tæknilegrar vöru.

Jangan coba memperbaiki peralatan, kecuali jika tercantum dalam Panduan Integrasi atau Spesifikasi Produk Teknis. Selalu ikuti petunjuk dalam Panduan Integrasi atau Spesifikasi Teknis Produk.

Tentare di riparare l'attrezzatura solo se indicato nella guida all'integrazione o nelle specifiche tecniche del prodotto. Seguire sempre le istruzioni della guida all'integrazione o delle specifiche tecniche del prodotto.

統合ガイドまたは製品技術仕様に記載されている場合を除き、装置の修理を試みないでください。統合ガイドまたは製品技術仕様に記載されている指示に常に従ってください。

Біріктіру нұсқаулығында немесе Өнімнің техникалық сипаттамаларында көрсетілген болмаса, жабдықты жөндеуге әрекет жасамаңыз. Біріктіру нұсқаулығындағы немесе Өнімнің техникалық сипаттамаларындағы нұсқауларды әрдайым орындау қажет.

통합 안내서 또는 기술 제품 사양에 언급되어 있지 않다면 장비를 수리하지 마십시오. 항상 통합 안내서 또는 기술 제품 사양의 지침을 따르십시오.

Ja tas nav norādīts integrācijas pamācībā vai produkta tehnikajā specifikācijā, lūdzu, nemēģiniet labot savu aprīkojumu. Vienmēr ievērojiet instrukcijas integrācijas pamācībā vai produkta tehnikajā specifikācijā.

Neméginíte javos taisyti patys, nebent tai būtų paminėta integravimo vadove arba produkto techninėje specifikacijoje. Visada vadovaukitės nurodymais, pateiktais integravimo vadove ar produkto techninėje specifikacijoje.

Med mindre det er beskrevet i Integrationsguiden eller Teknisk produktspecifikation, må du ikke forsøge at reparere udstyret. Følg altid instruktionene i Integrationsguiden eller teknisk produktspecifikation.

Jeśli przewodnik po integracji ani dane techniczne produktu nie zawierają stosownej wzmianki, prosimy nie podejmować prób naprawiania urządzenia. Należy zawsze postępować zgodnie z instrukcjami podanymi w przewodniku po integracji lub danych technicznych produktu.

Exceto se mencionado no Manual de Integração ou na Especificação Técnica do Produto, não tente consertar seu equipamento. Siga sempre as instruções contidas no Manual de Integração ou na Especificação Técnica do Produto.

Exceto se mencionado no Manual de Integração ou na Especificação Técnica do Produto, não tente reparar o seu equipamento. Siga sempre as instruções contidas no Manual de Integração ou na Especificação Técnica do Produto.

Cu excepția cazului în care se menționează în Ghidul de integrare sau Specificațiile tehnice ale produsului, nu încercați să reparați echipamentul. Respectați întotdeauna instrucțiunile din Ghidul de integrare sau Specificațiile tehnice ale produsului.

Не пытайтесь самостоятельно ремонтировать оборудование, если такая возможность не упомянута в «Руководстве по интеграции» или в «Технической спецификации продукции». Всегда соблюдайте инструкции, приведенные в «Руководстве по интеграции» и в «Технической спецификации продукции».

Osím ako nije pomenuto u Vodiču za integraciju ili Tehničkim specifikacijama proizvoda, ne pokušavajte sami da popravite opremu. Obavezno sledite uputstva iz Vodiča za integraciju ili Tehničkih specifikacija proizvoda.

Nepokúšajte sa vykonávať opravy zariadenia nad rámec pokynov uvedených v Integrovanom manuále alebo v Technickom popise produktu. Vždy sa riaďte pokynmi uvedenými v Integrovanom manuále alebo v Technickom popise produktu.

Razen če ni drugače omenjeno v vodiču za integracijo ali v tehničnih specifikacijah izdelka, opreme ne poizkušajte popravljati. Vedno sledite navodilom v vodiču za integracijo ali v tehničnih specifikacijah izdelka.

A menos que esté mencionado en la Guía de integración o la Especificación técnica del producto, no intente reparar su equipo. Siga siempre las instrucciones de la Guía de integración o la Especificación técnica del producto.

A menos que se mencione en la Guía de integración o la Especificación técnica del producto, no intente reparar el equipo. Siga siempre las instrucciones indicadas en la Guía de integración o la Especificación técnica del producto.

Om inget annat omnämns i integreringsguiden eller den tekniska produktspecifikationen ska du inte försöka reparera din utrustning. Följ alltid anvisningarna i integreringsguiden eller den tekniska produktspecifikationen.

Entegrasyon Kılavuzunda ve Teknik Ürün Bilgilerinde belirtilmediği sürece lütfen ekipmanınızı tamir etmeyi denemeyin. Her zaman Entegrasyon Kılavuzundaki veya Teknik Ürün Bilgilerindeki talimatları izleyin.

Не намагайтесь налагодити своє обладнання самостійно, за виключенням випадків, розглянутих у посібнику з установки або технічній специфікації продукції. Завжди дотримуйтесь інструкцій, наведених у посібнику з установки або технічній специфікації продукції.

الرجاء عدم محاولة إصلاح هذا الجهاز ما لم يذكر ذلك في دليل الدمج أو المواصفات الفنية للمنتج. احرص دوماً على اتباع الإرشادات الواردة في دليل الدمج أو المواصفات الفنية للمنتج.

אלא אם כן הדבר מצוין במדריך השילוב או במפרט הטכני של המוצר, אין לנסות לתקן את הצידוד. יש לציית תמיד להוראות שבמדריך השילוב או שבמפרט הטכני של המוצר.

9 DISCLAIMER

COPYRIGHT INFORMATION

No part of this manual, including the products and software described in it, may be reproduced, transmitted, transcribed, stored in a retrieval system, or translated into any language in any form or by any means, except documentation kept by the purchaser for backup purposes, without the express written permission of ASUSTeK COMPUTER INC. (“ASUS”).

ASUS PROVIDES THIS MANUAL “AS IS” WITHOUT WARRANTY OF ANY KIND, EITHER EXPRESS OR IMPLIED, INCLUDING BUT NOT LIMITED TO THE IMPLIED WARRANTIES OR CONDITIONS OF MERCHANTABILITY OR FITNESS FOR A PARTICULAR PURPOSE. IN NO EVENT SHALL ASUS, ITS DIRECTORS, OFFICERS, EMPLOYEES OR AGENTS BE LIABLE FOR ANY INDIRECT, SPECIAL, INCIDENTAL, OR CONSEQUENTIAL DAMAGES (INCLUDING DAMAGES FOR LOSS OF PROFITS, LOSS OF BUSINESS, LOSS OF USE OR DATA, INTERRUPTION OF BUSINESS AND THE LIKE), EVEN IF ASUS HAS BEEN ADVISED OF THE POSSIBILITY OF SUCH DAMAGES ARISING FROM ANY DEFECT OR ERROR IN THIS MANUAL OR PRODUCT.

Products and corporate names appearing in this manual may or may not be registered trademarks or copyrights of their respective companies and are used only for identification or explanation and to the owners’ benefit, without intent to infringe.

SPECIFICATIONS AND INFORMATION CONTAINED IN THIS MANUAL ARE FURNISHED FOR INFORMATIONAL USE ONLY AND ARE SUBJECT TO CHANGE AT ANY TIME WITHOUT NOTICE, AND SHOULD NOT BE CONSTRUED AS A COMMITMENT BY ASUS. ASUS ASSUMES NO RESPONSIBILITY OR LIABILITY FOR ANY ERRORS OR INACCURACIES THAT MAY APPEAR IN THIS MANUAL, INCLUDING THE PRODUCTS AND SOFTWARE DESCRIBED IN IT. Copyright © 2023 ASUSTeK COMPUTER INC. All Rights Reserved.

LIMITATION OF LIABILITY

Circumstances may arise where because of a default on ASUS’ part or other liability, you are entitled to recover damages from ASUS. In each such instance, regardless of the basis on which you are entitled to claim damages from ASUS, ASUS is liable for no more than damages for bodily injury (including death) and damage to real property and tangible personal property; or any other actual and direct damages resulted from omission or failure of performing legal duties under this Warranty Statement, up to the listed contract price of each product. ASUS will only be responsible for or indemnify you for loss, damages or claims based in contract, tort or infringement under this Warranty Statement. This limit also applies to ASUS’ suppliers and its reseller. It is the maximum for which ASUS, its suppliers, and your reseller are collectively responsible. UNDER NO CIRCUMSTANCES IS ASUS LIABLE FOR ANY OF THE FOLLOWING: (1) THIRD-PARTY CLAIMS AGAINST YOU FOR DAMAGES; (2) LOSS OF, OR DAMAGE TO, YOUR RECORDS OR DATA; OR (3) SPECIAL, INCIDENTAL, OR INDIRECT DAMAGES OR FOR ANY ECONOMIC CONSEQUENTIAL DAMAGES (INCLUDING LOST PROFITS OR SAVINGS), EVEN IF ASUS, ITS SUPPLIERS OR YOUR RESELLER IS INFORMED OF THEIR POSSIBILITY. SERVICE AND SUPPORT Visit our multi-language website at <https://www.asus.com/support/>.